

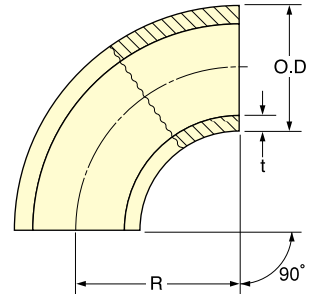
# エルボ

## SUS304 ロングエルボ

単位：mm

O.D	t	R	O.D	t	R
19.0	2.0	38.1	50.0	2.0	57.2
21.7	2.0	38.1	60.5	2.0	76.2
25.0	2.0	38.1	76.3	2.0	95.3
27.2	2.0	38.1	89.1	2.0	114.3
32.0	2.0	38.1	101.6	2.0	133.4
34.0	2.0	38.1	114.3	2.0	152.4
38.0	2.0	47.2	139.8	3.0	190.5
42.7	2.0	47.6	165.2	3.0	228.6
48.6	2.0	57.2			

※酸洗品、HL品、#600研磨品



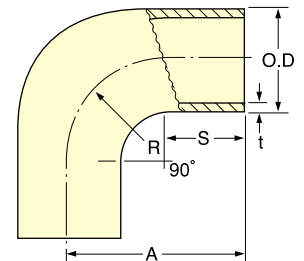
## SUS304 ネック付エルボ

単位：mm

O.D	t	R	S	A	O.D	t	R	S	A
19.0	2.0	28.6	21.4	50	42.7	2.0	31.8	28.2	60
21.7	2.0	28.6	21.4	50	48.6	2.0	38.1	21.9	60
25.0	2.0	28.6	21.4	50	50.0	2.0	38.1	21.9	60
27.2	2.0	28.6	21.4	50	60.5	2.0	50.8	29.2	80
32.0	2.0	28.6	21.4	50	76.3	2.0	63.5	16.5	80
34.0	2.0	38.1	21.9	60	89.1	2.0	76.2	13.8	90
38.0	2.0	38.1	21.9	60					

※酸洗品、HL品、#600研磨品

※ご注文の際にはネック付エルボとご指定ください。

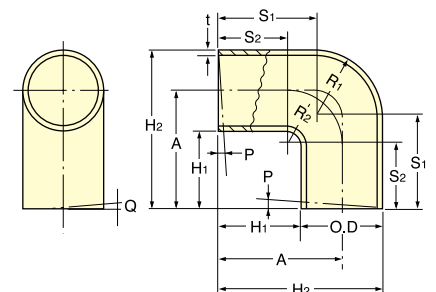


## SUS304 シャープエルボ

単位：mm

O.D	t	R <sub>1</sub>	R <sub>2</sub>	S <sub>1</sub>	S <sub>2</sub>	A	H <sub>1</sub>	H <sub>2</sub>	P	Q
27.2	2.0	26.0	5.0	74	67.8	86.4	72.8	100.0	0.5	0.5
32.0	2.0	28.0	7.0	62	51.0	74.0	58.0	90.0	0.5	0.5
34.0	2.0	28.0	7.0	57	44.0	68.0	51.0	85.0	0.5	0.5
38.0	2.0	32.0	8.0	53	39.0	66.0	47.0	85.0	0.5	0.5
42.7	2.0	35.0	10.0	45	27.3	58.7	37.3	80.0	0.5	0.5

※酸洗品、HL品、#600研磨品

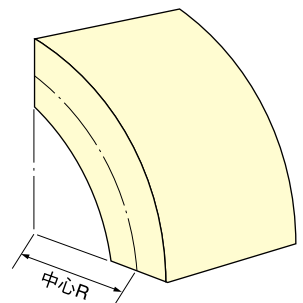


## SUS304 角パイプ用エルボ

単位：mm

サイズ	t	R	サイズ	t	R	サイズ	t	R
21×21	1.5	38.1	46×46	1.5	57.2	61×32	1.5	76.2
35×35	1.5	48.1	50×50	1.5	57.2	65×18	1.5	76.2
38.5×38.5	1.5	57.2	60×60	1.5	86.2	75×45	1.5	95.3
41×41	1.5	57.2	60×40	1.5	76.2	80×40	1.5	95.3

※HL品



ロングエルボ



ネック付エルボ



角パイプ用エルボ



シャープエルボ